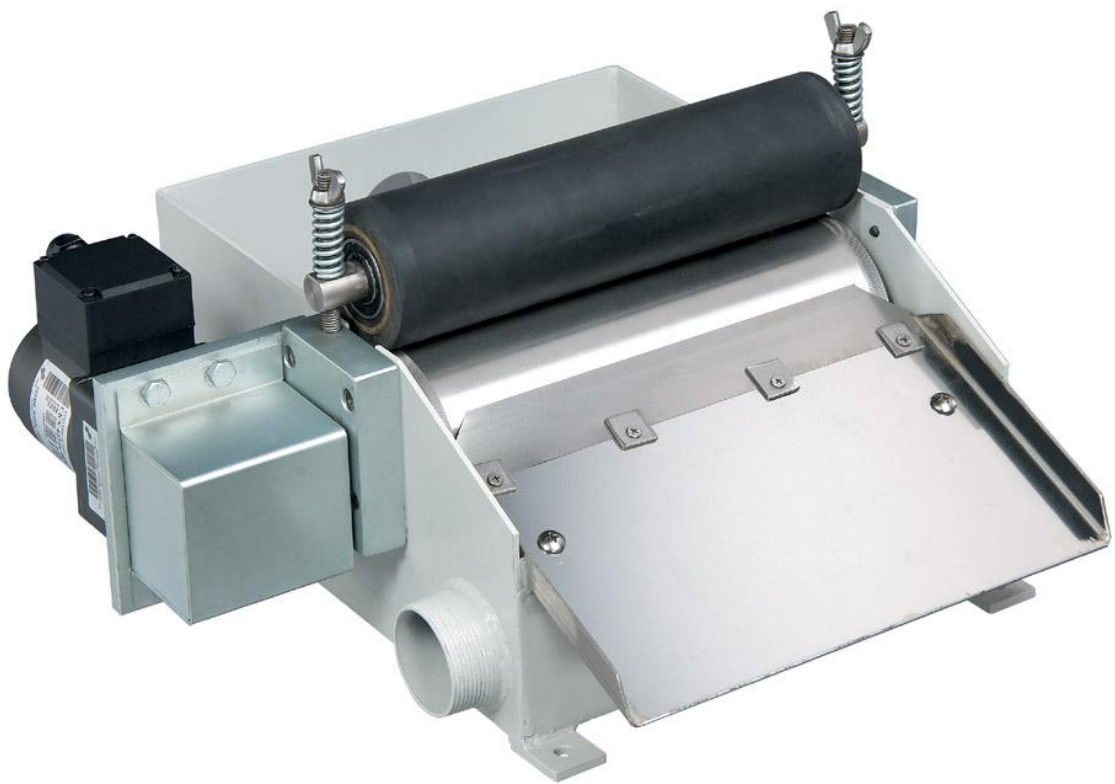
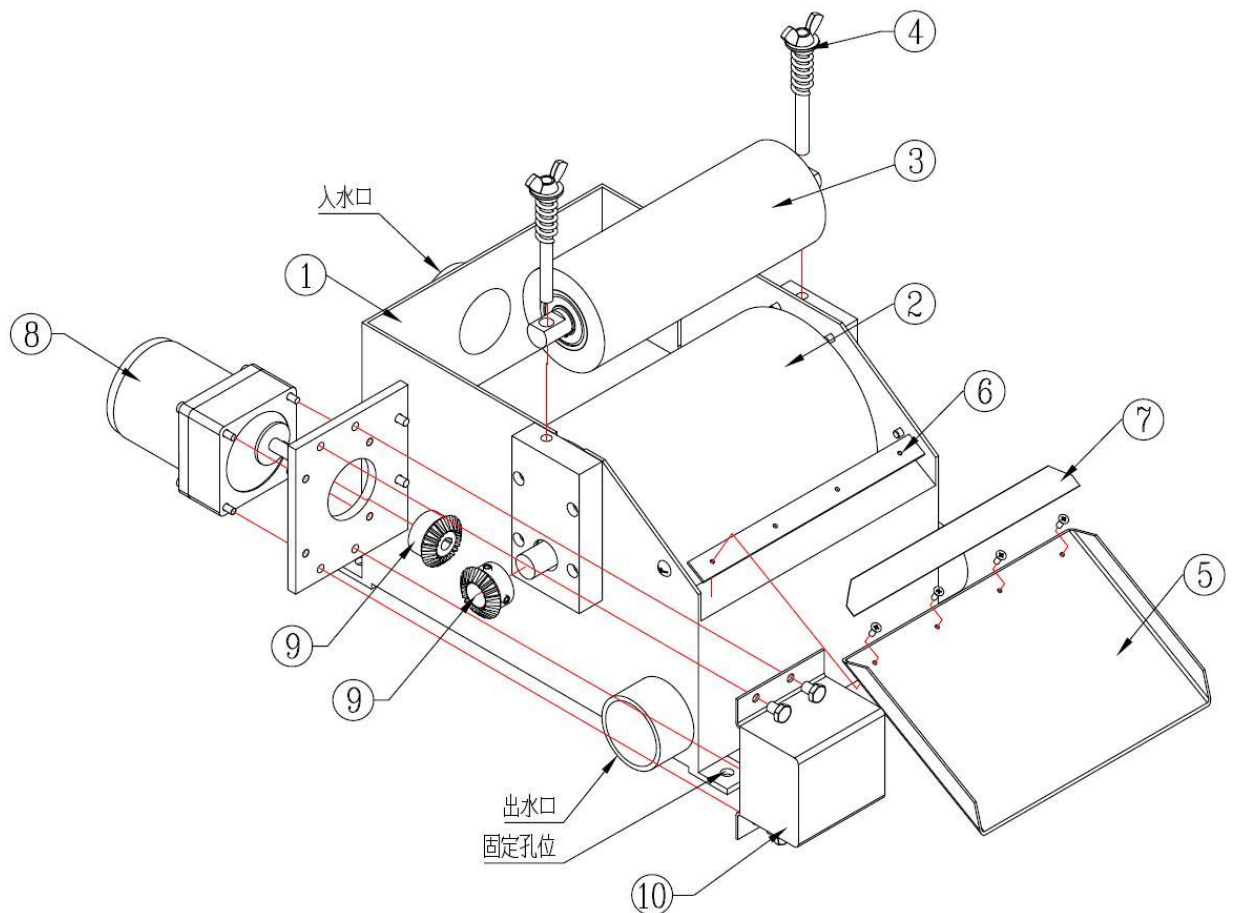


# 磁鐵過濾機



# 主機介紹

磁鐵過濾機	
NO.	品名
1	機箱
2	磁鐵輪
3	壓輪
4	壓輪彈簧組
5	排屑座
6	刮板壓片
7	刮板
8	馬達減速機
9	傘形齒輪
10	齒輪護蓋



# 安裝操作說明

1. 將過濾機固定適當位置，過濾固定孔與水箱用螺絲固定鎖緊。
2. 加工機出水口與過濾機入水口連結。
3. 馬達注入電源。注意!! 在裝置供電之前，請檢查信號的電壓來源再啟動電源開關並確認運轉方向是否正確。
4. 將集屑槽放置排屑座下方。
5. 過濾機運轉後需檢查壓輪鬆緊度。

(檢視鐵屑乾濕度，調整壓輪彈簧組上方碟型螺帽鬆開或鎖緊並請注意調整時須同步調整)

## 清潔保養

1. 每天保養：
  - a. 機身清潔
  - b. 排屑座清潔
  - c. 壓輪表面及側邊清潔
2. 每三個月齒輪保養：

先將電源切斷，齒輪護蓋拆開後使用黃油平均塗抹於傘型齒輪面上，再將齒輪護蓋裝回。

# 故障排除

發生無法正常運轉排屑時，請依序檢查：

依序檢查	問題對策
1.總電源是否有注入	打開開關，送入電源。
2.馬達是否故障	使用三用電表檢查線圈阻抗。 如故障通知本公司或請購製新品。
3.齒輪轉動是否正常	齒輪咬合分離，請將齒輪調回正常位置，並將固定螺絲鎖緊，如齒輪損壞，請更換。
4.減速機是否故障	將馬達與減速機拆下，組裝後送電運轉，如馬達運轉減速機不轉，請更換。
5.軸承是否毀損	軸承轉動不正常狀態或毀損請更換軸承。
6.壓輪是否磨損	檢查壓輪橡膠表面清除屑渣，磨損請更換壓輪。
7.磁鐵輪是否卡住	卡住狀況請檢查機箱與磁鐵輪是否有異物，有異物清除，無異物請洽原廠檢修。

# K 系列減速馬達

## 前言

請由有適當資格的人使用本產品。使用前，請仔細閱讀此「使用說明書」，以便正確使用。

如需要對本產品之內部進行檢查或修理時，請與本公司聯繫。

本產品是作為一般的產業機器所使用之馬達。請勿將其用於其他的用途。

## 注意事項

以下提示的注意事項，其目的是為了使您能安全、正確地使用本產品，以免造成危害及損傷。請您對其內容充分理解以後再使用本產品。

### I. 安裝前準備

- 安裝前請先確認使用之電壓。
- 避免將馬達使用於可燃氣體或腐蝕性氣體之環境。
- 請勿施壓於出口線上。
- 請指定特定人員或技術人員安裝此馬達。並且，請在對於注意事項充分理解之後，再使用此馬達。

### II. 安裝環境的限制

馬達必須依照下列條件及限制之下安裝。如不符合以下之安裝環境將會損害到此馬達。

- 本產品是為組裝到機器上使用而設計及製造的。
- 安裝於在室內的機器內。
- 使用環境溼度 85% 以下 (以防凝結)。
- 不可超過海平面 2000 公尺的環境
- 使用環境溫度 0°C – 40°C (無凍結)。
- 避免置放於易爆、易燃之場所。
- 避免陽光直射、沾染水或油及其他液體。
- 避免連續性震動或撞擊。
- 鹽份較少之環境。

- 電磁干擾少
- 無放射性物質、磁場，且非真空環境。

### III. 操作準備

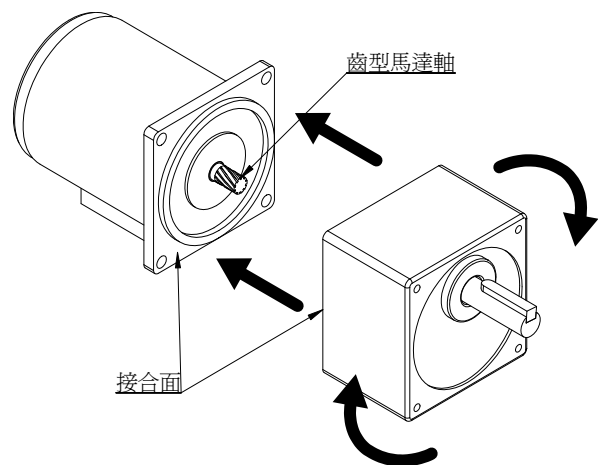
- 馬達使用前，請確認電源。
- 操作前請先確認馬達表面溫度未超過 100°C。
- 高溫會損害線圈及培林之壽命。
- 使用前請先確認電容器規格。
- 請保持電容的連接性。

## 馬達與減速機組合方法

請參照圖示，將齒型馬達軸端與減速機金屬板端結合，接合時不可敲擊或硬擠，將減速機輕輕左右旋轉，再慢慢銜接，使用附屬之螺絲安裝於設備上時，請確認馬達與減速機之接合面不可有間隙。

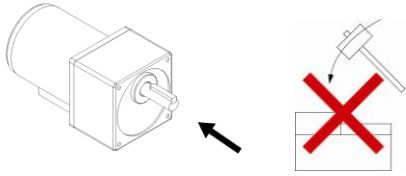
### 請注意

減速機中若有金屬片或異物仍勉強與馬達結合，將會使齒輪受傷而產生異常音，並減少減速機使用壽命，也可能造成意外，請特別注意。



## 負荷之取用及安裝

出力軸外徑為 h7 之研磨加工，並配合傳動元件之安裝，有鍵槽與平面加工兩種，傳動元件安裝時，傳動元件與減速機出力軸間請用有間隙之鬆配嵌入，再用螺絲固定防止晃動。

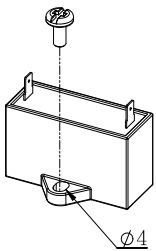


### 請注意

使用錘子勉強嵌入是造成減速機損壞的原因，因此請勿加予出力軸不適當之外力。

## 電容器安裝需知（僅單向馬達有附）

請確認所附屬的電容器量是否為馬達銘牌上所記載的電容器在進行安裝，安裝電容時請用 M4 螺絲(本電容器不附安裝螺絲)

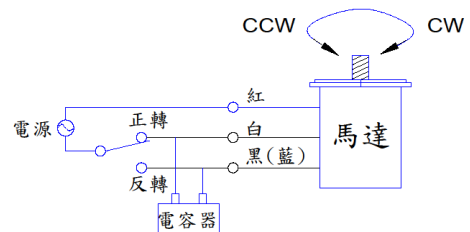


1. 為防止安裝腳的損毀，螺絲的安裝力矩請控制在 10kgcm 以下。
2. 電容器安裝地點要離馬達 10cm 以上，以防電容器會因熱而縮短使用壽命。

## 配線圖

馬達方向為從輸出軸上目測到的方向，正轉方向為 CW，反轉方向為 CCW。

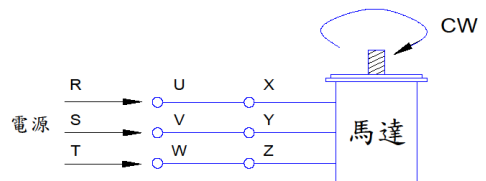
### (單向馬達)



運轉方向的切換：

將開關扳至 CW 時，則以順時鐘方向運轉，開關扳至 CCW 時，則以逆時鐘方向運轉。

### (三相馬達)



運轉方向的切換：

只需改變 U、V、W 中任何 2 線的位置，馬達則會以逆時鐘方向運轉。

## 馬達運轉異常時的檢查事項

馬達動作異常時，請依照下表進行檢查。

若檢查結果為全部符合要求但仍無法正常動作時，請向就近的營業所洽詢，除此之外請勿自行分解檢修，一旦破壞製品故障原狀，將有礙檢查判定及可能難以檢查出確實之故障原因，因此，請儘速連絡如陽各營業所處理，以避免影響您的權利。

異常現象	確認內容	
馬達不轉或以低速運轉	<ul style="list-style-type: none"> <li>● 馬達電壓是否符合規格？</li> <li>● 電源接線是否準確？</li> <li>● 負荷是否過大？</li> <li>● 使用端子臺或壓接端子進行延長時，是否有接觸不良的狀況？</li> <li>● 電容器是否正確或安裝妥當？</li> </ul>	
馬達異常發熱 (馬達外殼溫度超過 100°C)	<ul style="list-style-type: none"> <li>● 馬達電壓是否符合規格？</li> <li>● 環境溫度是否超過規定極限？</li> <li>● 電容器是否正確？</li> </ul>	
馬達發出異音	<ul style="list-style-type: none"> <li>● 馬達與減速機搭配是否正確？</li> <li>● 是否使用與馬達相同的齒輪型減速機？</li> </ul>	
故障情形	故障原因	解決方法
減速機過熱	<ul style="list-style-type: none"> <li>*超負荷運轉</li> <li>*油封過度摩擦</li> <li>*出力軸與傳動裝置連接不當</li> <li>*衝擊荷重大</li> </ul>	<ul style="list-style-type: none"> <li>*調整至適當負荷</li> <li>*在油封處滴潤滑油</li> <li>*調整至適當位置</li> <li>*更換較大型號減速機</li> </ul>
減速機雜音	<ul style="list-style-type: none"> <li>*超負荷運轉</li> <li>*軸承損傷或間隙過大</li> <li>*潤滑油不足或劣化</li> <li>*出力軸與傳動裝置連接不當</li> <li>*螺栓鬆脫</li> <li>*傳動裝置固定不良</li> </ul>	<ul style="list-style-type: none"> <li>*調整至適當負荷</li> <li>*更換軸承</li> <li>*依指示加入適量潤滑油</li> <li>*調整至適當位置</li> <li>*旋緊螺栓</li> <li>*傳動裝置固定</li> </ul>
漏油	<ul style="list-style-type: none"> <li>*油封損傷</li> <li>*油量過多</li> <li>*螺絲鬆脫</li> <li>*外殼破裂</li> </ul>	<ul style="list-style-type: none"> <li>*更換油封</li> <li>*依指示加入適量潤滑油</li> <li>*旋緊螺栓</li> <li>*更換外殼</li> </ul>
出力軸不轉	<ul style="list-style-type: none"> <li>*超負荷運轉</li> <li>*軸承損傷</li> <li>*異物嵌入</li> <li>*齒輪磨損</li> <li>*馬達損壞</li> <li>*配線錯誤</li> <li>*衝擊荷重過大</li> </ul>	<ul style="list-style-type: none"> <li>*調整至適當負荷</li> <li>*更換軸承</li> <li>*取出異物</li> <li>*更換齒輪</li> <li>*修復馬達</li> <li>*依指示配線</li> <li>*更換較大型號減速機</li> </ul>